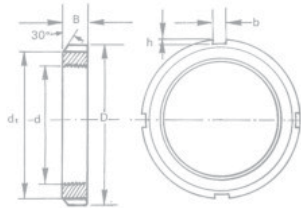


ÉCROUS DE SERRAGE

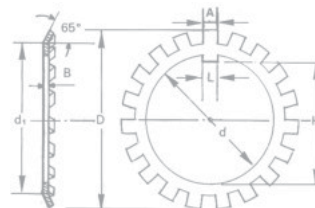
SÉRIE KM ET KML



**INOX
EN STOCK**
jusqu'au Ø 75

RONDELLES FREIN

SÉRIE MB ET MBL



Nota : nous consulter pour écrous spéciaux : filetage à gauche, filetage withworth, écrou hydraulique HMV.

Livrable également avec traitement : Zingue, Zingué Bichromaté, Phosphaté.

REF	d	D	B	d1	b	h	REF	d	D	d1	B	L	H	A
KM 0	M 10 x 0,75	18	4	13,5	3	2,0	MB 0	10	21	13,5	1,00	3	8,5	3
KM 1	M 12 x 1	22	4	17,0	3	2,0	MB 1	12	25	17,0	1,00	3	10,5	3
KM 2	M 15 x 1	25	5	21,0	4	2,0	MB 2	15	28	21,0	1,00	4	13,5	4
KM 3	M 17 x 1	28	5	24,0	4	2,0	MB 3	17	32	24,0	1,00	4	15,5	4
KM 4	M 20 x 1	32	6	26,0	4	2,0	MB 4	20	36	26,0	1,00	4	18,5	4
KM 5	M 25 x 1,5	38	7	32,0	5	2,0	MB 5	25	42	32,0	1,25	5	23,0	5
KM 6	M 30 x 1,5	45	7	38,0	5	2,0	MB 6	30	49	38,0	1,25	5	27,5	5
KM 7	M 35 x 1,5	52	8	44,0	5	2,0	MB 7	35	57	44,0	1,25	6	32,5	5
KM 8	M 40 x 1,5	58	9	50,0	6	2,5	MB 8	40	62	50,0	1,25	6	37,5	6
KM 9	M 45 x 1,5	65	10	56,0	6	2,5	MB 9	45	69	56,0	1,25	6	42,5	6
KM 10	M 50 x 1,5	70	11	61,0	6	2,5	MB 10	50	74	61,0	1,25	6	47,5	6
KM 11	M 55 x 2	75	11	67,0	7	3,0	MB 11	55	81	67,0	1,25	8	52,5	7
KM 12	M 60 x 2	80	11	73,0	7	3,0	MB 12	60	86	73,0	1,50	8	57,5	7
KM 13	M 65 x 2	85	12	79,0	7	3,0	MB 13	65	92	79,0	1,50	8	62,5	7
KM 14	M 70 x 2	92	12	85,0	8	3,5	MB 14	70	98	85,0	1,50	8	66,5	8
KM 15	M 75 x 2	98	13	90,0	8	3,5	MB 15	75	104	90,0	1,50	8	71,5	8
KM 16	M 80 x 2	105	15	95,0	8	3,5	MB 16	80	112	95,0	1,75	10	76,5	8
KM 17	M 85 x 2	110	16	102,0	8	3,5	MB 17	85	119	102,0	1,75	10	81,5	8
KM 18	M 90 x 2	120	16	108,0	10	4,0	MB 18	90	126	108,0	1,75	10	86,5	10
KM 19	M 95 x 2	125	17	113,0	10	4,0	MB 19	95	133	113,0	1,75	10	91,5	10
KM 20	M 100 x 2	130	18	120,0	10	4,0	MB 20	100	142	120,0	1,75	12	96,5	10
KM 21	M 105 x 2	140	18	126,0	12	5,0	MB 21	105	145	126,0	1,75	12	100,5	12
KM 22	M 110 x 2	145	19	133,0	12	5,0	MB 22	110	154	133,0	1,75	12	105,5	12
KM 23	M 115 x 2	150	19	137,0	12	5,0	MB 23	115	159	137,0	2,00	12	110,5	12
KM 24	M 120 x 2	155	20	138,0	12	5,0	MB 24	120	164	138,0	2,00	14	115,0	12
KM 25	M 125 x 2	160	21	148,0	12	5,0	MB 25	125	170	148,0	2,00	14	120,0	12
KM 26	M 130 x 2	165	21	149,0	12	5,0	MB 26	130	175	149,0	2,00	14	125,0	12
KM 27	M 135 x 2	175	22	160,0	14	6,0	MB 27	135	185	160,0	2,00	14	130,0	14
KM 28	M 140 x 2	180	22	160,0	14	6,0	MB 28	140	192	160,0	2,00	16	135,0	14
KM 29	M 145 x 2	190	24	172,0	14	6,0	MB 29	145	202	172,0	2,00	16	140,0	14
KM 30	M 150 x 2	195	24	171,0	14	6,0	MB 30	150	205	171,0	2,00	16	145,0	14
KM 31	M 155 x 3	200	25	182,0	16	7,0	MB 31	155	212	182,0	2,50	16	147,5	16
KM 32	M 160 x 3	210	25	182,0	16	7,0	MB 32	160	217	182,0	2,50	18	154,0	16
KM 33	M 165 x 3	210	26	193,0	16	7,0	MB 33	165	222	193,0	2,50	18	157,5	16
KM 34	M 170 x 3	220	26	193,0	16	7,0	MB 34	170	232	193,0	2,50	18	164,0	16
KM 36	M 180 x 3	230	27	203,0	18	8,0	MB 36	180	242	203,0	2,50	20	174,0	18
KM 38	M 190 x 3	240	28	214,0	18	8,0	MB 38	190	252	214,0	2,50	20	184,0	18
KM 40	M 200 x 3	250	29	226,0	18	8,0	MB 40	200	262	226,0	2,50	20	194,0	18
KML 24	M 120 x 2	145	20	135,0	12	5,0	MB 44	220	292	250,0	3,00	24	213,0	20
KML 26	M 130 x 2	155	21	145,0	12	5,0	MB 48	240	312	270,0	3,00	24	233,0	20
KML 28	M 140 x 2	165	22	155,0	12	5,0	MB 52	260	342	300,0	3,00	28	253,0	24
KML 30	M 150 x 2	180	24	170,0	14	5,0	MB 56	280	362	320,0	3,00	28	273,0	24
KML 32	M 160 x 3	190	25	180,0	14	5,0	MBL 24	120	148	135,0	2,00	14	112,5	12
KML 34	M 170 x 3	200	26	190,0	16	5,0	MBL 26	130	158	145,0	2,00	14	122,5	12
KML 36	M 180 x 3	210	27	200,0	16	5,0	MBL 28	140	170	155,0	2,00	16	132,5	12
KML 38	M 190 x 3	220	28	210,0	16	5,0	MBL 30	150	186	170,0	2,00	16	142,5	14
KML 40	M 200 x 3	240	29	222,0	18	8,0	MBL 32	160	197	180,0	2,50	18	152,5	14
							MBL 34	170	209	190,0	2,50	18	162,5	16
							MBL 36	180	215	200,0	2,50	20	172,5	16
							MBL 38	190	228	210,0	2,50	20	182,5	16
							MBL 40	200	248	222,0	2,50	20	192,5	18

1. PALIERS

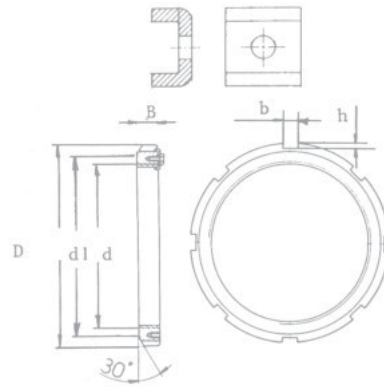
2. ROULEMENTS

3. EMBOUTS A ROTULES

4. PRODUITS
D'ACCOMPAGNEMENTS

ÉCROUS DE SERRAGE AVEC FREIN

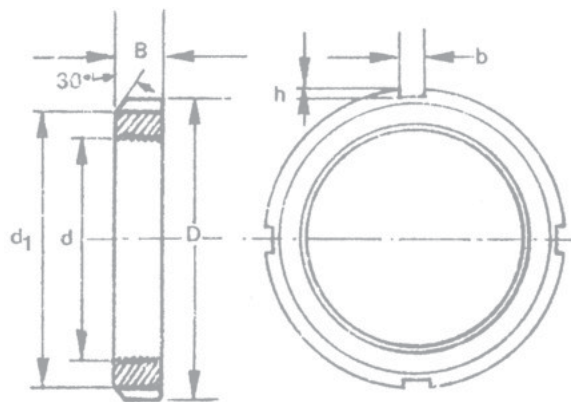
SÉRIE HMS



REF	d	D	B	d1	b	h	ÉTRIER	REF	d	D	B	d1	b	h	ÉTRIER
HM 30 44	Tr 220 x 4	260	30	242	20	9	MS 30 44	HM 31 44	Tr 220 x 4	280	32	250	20	10	MS 31 44
HM 30 48	Tr 240 x 4	290	34	270	20	10	MS 30 48	HM 31 48	Tr 240 x 4	300	34	270	20	10	MS 31 48
HM 30 52	Tr 260 x 4	310	34	290	20	10	MS 30 52	HM 31 52	Tr 260 x 4	330	36	300	24	12	MS 31 52
HM 30 56	Tr 280 x 4	330	38	310	24	10	MS 30 56	HM 31 56	Tr 280 x 4	350	38	320	24	12	MS 31 56
HM 30 60	Tr 300 x 4	360	42	336	24	12	MS 30 60	HM 31 60	Tr 300 x 4	380	40	340	24	12	MS 31 60
HM 30 64	Tr 320 x 5	380	42	356	24	12	MS 30 64	HM 31 64	Tr 320 x 5	400	42	360	24	12	MS 31 64
HM 30 68	Tr 340 x 5	400	45	376	24	12	MS 30 68	HM 31 68	Tr 340 x 5	440	55	400	28	15	MS 31 68
HM 30 72	Tr 360 x 5	420	45	394	28	13	MS 30 72	HM 31 72	Tr 360 x 5	460	58	420	28	15	MS 31 72
HM 30 76	Tr 380 x 5	450	48	422	28	14	MS 30 76	HM 31 76	Tr 380 x 5	490	60	440	32	18	MS 31 76
HM 30 80	Tr 400 x 5	470	52	442	28	14	MS 30 80	HM 31 80	Tr 400 x 5	520	62	460	32	18	MS 31 80
HM 30 84	Tr 420 x 5	490	52	462	32	14	MS 30 84	HM 31 84	Tr 420 x 5	540	70	490	32	18	MS 31 84
HM 30 88	Tr 440 x 5	520	60	490	32	15	MS 30 88	HM 31 88	Tr 440 x 5	560	70	510	36	20	MS 31 88
HM 30 92	Tr 460 x 5	540	60	510	32	15	MS 30 92	HM 31 92	Tr 460 x 5	580	75	540	36	20	MS 31 92
HM 30 96	Tr 480 x 5	560	60	530	36	15	MS 30 96	HM 31 96	Tr 480 x 5	620	75	560	36	20	MS 31 96
HM 30 /500	Tr 500 x 5	580	68	550	36	15	MS 30 /500	HM 31 /500	Tr 500 x 5	630	80	580	40	23	MS 31 /500

ÉCROUS DE SERRAGE

SÉRIE HM - HML - HMLL



REF	d	D	SERIE HM B	d1	b	h
HM 42 T	Tr 210 x 4	270	30	238	20	10
HM 44 T	Tr 220 x 4	280	32	250	20	10
HM 46 T	Tr 230 x 4	290	34	260	20	10
HM 48 T	Tr 240 x 4	300	34	270	20	10
HM 50 T	Tr 250 x 4	320	35	290	20	10
HM 52 T	Tr 260 x 4	330	35	300	24	12
HM 54 T	Tr 270 x 4	340	36	310	24	12
HM 56 T	Tr 280 x 4	350	36	320	24	12
HM 58 T	Tr 290 x 4	365	36	335	24	12
HM 60 T	Tr 300 x 4	370	36	340	24	12
HM 62 T	Tr 310 x 5	380	36	350	24	12
HM 64 T	Tr 320 x 5	400	40	370	24	12
HM 66 T	Tr 330 x 5	410	40	380	28	15
HM 68 T	Tr 340 x 5	420	42	390	28	15
HM 70 T	Tr 350 x 5	430	42	400	28	15
HM 72 T	Tr 360 x 5	440	45	410	28	15
HM 74 T	Tr 370 x 5	450	45	420	28	15
HM 76 T	Tr 380 x 5	470	45	430	32	18
HM 80 T	Tr 400 x 5	500	46	460	32	18
HM 84 T	Tr 420 x 5	520	49	480	32	18
HM 88 T	Tr 440 x 5	540	51	500	36	20
HM 92 T	Tr 460 x 5	550	53	510	36	20
HM 96 T	Tr 480 x 5	590	56	540	36	20
HM 102 T	Tr 510 x 6	620	58	570	40	23
HM 106 T	Tr 530 x 6	640	60	590	40	23
HM 110 T	Tr 550 x 6	670	63	620	40	23

REF	d	D	SERIE HML B	d1	b	h
HML 41 T	Tr 205 x 4	250	30	232	18	8
HML 43 T	Tr 215 x 4	260	30	242	20	9
HML 47 T	Tr 235 x 4	280	30	262	20	9
HML 52 T	Tr 260 x 4	310	30	290	20	10
HML 56 T	Tr 280 x 4	330	30	310	24	10
HML 60 T	Tr 300 x 4	360	31	336	24	12
HML 64 T	Tr 320 x 5	380	32	356	24	12
HML 69 T	Tr 345 x 5	410	33	384	28	13
HML 72 T	Tr 360 x 5	420	35	394	28	13
HML 73 T	Tr 365 x 5	430	35	404	28	13
HML 76 T	Tr 380 x 5	445	37	417	28	14
HML 77 T	Tr 385 x 5	450	37	422	28	14
HML 82 T	Tr 410 x 5	480	39	452	32	14
HML 86 T	Tr 430 x 5	500	41	472	32	14
HML 90 T	tr 450 x 5	520	41	490	32	15
HML 94 T	Tr 470 x 5	540	43	510	32	15
HML 98 T	Tr 490 x 5	570	45	540	36	15
HML 104 T	Tr 520 x 6	600	47	570	36	15
HML 108 T	Tr 540 x 6	620	49	590	40	20

REF	d	D	SERIE HMLL B	d1	b	h
HMLL 36	M 180 x 3	210	25	196	16	7
HMLL 38	M 190 x 3	225	25	211	16	7
HMLL 40	M 200 x 3	235	25	221	16	7
HMLL 42 T	Tr 210 x 4	250	26	234	18	8
HMLL 46 T	Tr 230 x 4	270	26	254	18	8
HMLL 50 T	Tr 250 x 4	290	26	274	18	8
HMLL 55 T	Tr 275 x 4	320	27	304	18	8
HMLL 59 T	Tr 295 x 4	340	27	320	20	10
HMLL 63 T	Tr 315 x 5	370	28	350	20	10
HMLL 67 T	Tr 335 x 5	390	28	370	20	10
HMLL 71 T	Tr 355 x 5	410	28	386	24	12
HMLL 75 T	Tr 375 x 5	430	28	406	24	12
HMLL 79 T	Tr 395 x 5	460	30	436	24	12
HMLL 83 T	Tr 415 x 5	480	30	456	24	12
HMLL 87 T	Tr 435 x 5	500	30	474	28	13
HMLL 92 T	Tr 460 x 5	530	33	504	28	13
HMLL 96 T	Tr 480 x 5	550	33	522	32	14
HMLL 100 T	Tr 500 x 5	575	37	547	32	14
HMLL 104 T	Tr 520 x 6	595	42	565	32	15
HMLL 110 T	Tr 550 x 6	625	47	595	32	15
HMLL 116 T	Tr 580 x 6	660	47	630	32	15
HMLL 125 T	Tr 625 x 6	710	48	675	38	15
HMLL 131 T	Tr 655 x 6	745	52	715	38	15
HMLL 139 T	Tr 695 x 6	795	53	755	40	20
HMLL 148 T	Tr 740 x 7	840	55	800	40	20
HMLL 156 T	Tr 780 x 7	880	56	840	40	20
HMLL 166 T	Tr 830 x 7	930	57	890	40	20
HMLL 176 T	Tr 880 x 7	990	62	950	45	20
HMLL 186 T	Tr 930 x 8	1040	63	1000	45	20

1. PALIERS

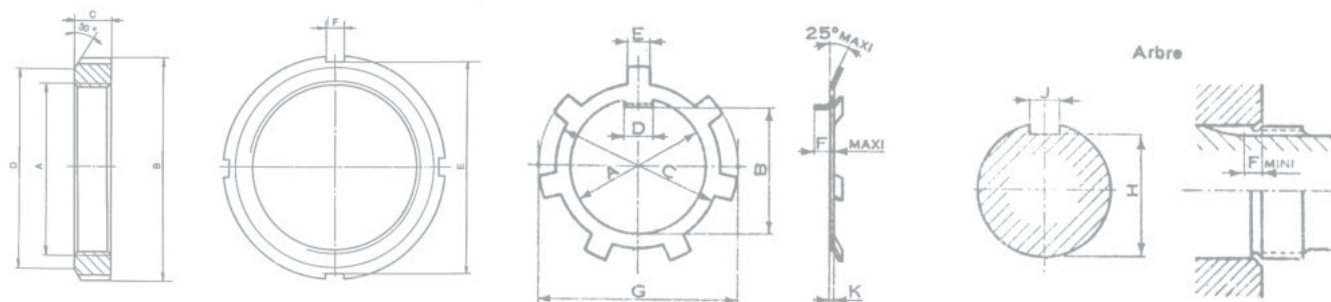
2. ROULEMENTS

3. EMBOUTS A ROTULES

4. PRODUITS
D'ACCOMPAGNEMENTS

ÉCROUS DE SERRAGE RONDELLES

SÉRIE BNA



A	Pas	B	C	D	E	F	N	Ø	A	B	C	D	E	F	G	H	J	K	N
						H 13		d'arbre H 12	H 13	H 13	js 12	h 13	h 13	env.	h 13	H 13	env.	*	
6	0,75	13	3,5	9,5	10	3	4	6	6,2	4,9	9,5	1,8	2,5	2	14	4,8	2	0,6	7
7	0,75	14	4,0	10,5	11	3	-	7	7,2	5,9	10,5	1,8	2,5	2	15	5,8	2	-	-
8	0,75	15	4,5	11,5	12	3	-	8	8,2	6,6	11,5	2,8	2,5	3	17	6,5	3	-	-
9	0,75	17	5,0	13,5	14	3	-	9	9,2	7,6	13,5	2,8	2,5	3	19	7,5	3	-	-
10	0,75	18	5,5	14,5	15	4	-	10	10,3	8,7	14,5	2,8	3,5	3	21	8,5	3	-	7
12	1,0	21	6,0	17,0	18	4	-	12	12,3	10,7	17	3,8	3,5	3	24	10,5	4	0,8	-
14	1,0	23	6,0	19,0	20	4	-	14	14,3	12,7	19	3,8	3,5	4	26	12,5	4	-	-
15	1,0	25	6,0	20,0	21	4	-	15	15,3	13,7	20	4,8	3,5	4	28	13,5	5	-	-
16	1,0	26	6,0	21,0	22	4	-	16	16,4	14,7	21	4,8	3,5	4	29	14,5	5	-	-
17	1,0	28	7,0	23,0	24	4	-	17	17,4	15,7	23	4,8	3,5	4	32	15,5	5	-	-
18	1,0	30	7,0	24,0	25	4	-	18	18,4	16,7	24	4,8	3,5	4	34	16,5	5	-	-
20	1,0	32	7,0	26,0	27	4	-	20	20,4	18,2	26	4,8	3,5	4	36	18	5	-	-
22	1,5	34	7,0	28,0	29	4	-	22	22,4	20,2	28	4,8	3,5	4	38	20	5	1	-
24	1,5	36	8,0	30,0	31	5	-	24	24,4	22,2	30	5,8	4,5	4	40	22	6	-	11
25	1,5	38	8,0	32,0	33	5	-	25	25,4	23,2	32	5,8	4,5	4	42	23	6	-	-
27	1,5	40	8,0	33,0	34	5	-	27	27,4	25,2	33	5,8	4,5	4	44	25	6	-	-
28	1,5	42	8,0	34,0	36	5	-	28	28,4	26,2	34	5,8	4,5	4	46	26	6	-	-
30	1,5	44	9,0	37,0	38	5	-	30	30,5	28,3	38	5,8	4,5	4	48	28	6	-	-
32	1,5	46	9,0	39,0	40	5	-	32	32,5	30,3	40	5,8	4,5	4	50	30	6	-	-
33	1,5	48	9,0	40,0	42	5	6	33	33,5	31,3	41	5,8	4,5	4	52	31	6	-	-
35	1,5	50	9,0	43,0	44	6	-	35	35,5	32,8	44	7,5	5,5	4	55	32,5	8	-	-
36	1,5	52	9,0	44,0	46	6	-	36	36,5	33,8	45	7,5	5,5	5	57	33,5	8	-	-
39	1,5	55	9,0	47,0	49	6	-	39	39,5	36,8	48	7,5	5,5	5	60	36,5	8	-	-
40	1,5	56	9,0	49,0	50	6	-	40	40,5	37,8	50	7,5	5,5	5	61	37,5	8	1,2	-
42	1,5	58	10,0	51,0	52	6	-	42	42,5	39,8	52	7,5	5,5	5	63	39,5	8	-	13
45	1,5	62	10,0	54,0	56	6	-	45	45,5	42,8	55	7,5	5,5	5	67	42,5	8	-	-
48	1,5	65	10,0	57,0	58	6	-	48	48,5	45,8	58	7,5	5,5	5	70	45,5	8	-	-
50	1,5	68	10,0	60,0	61	6	-	50	50,5	47,8	61	7,5	5,5	5	73	47,5	8	-	-
52	1,5	70	10,0	62,0	63	7	-	52	52,5	49,8	63	7,5	6,5	5	76	49,5	8	-	-
55	2,0	74	11,0	65,0	67	7	-	55	55,5	52,8	67	7,5	6,5	5	80	52,5	8	-	-
56	2,0	75	11,0	67,0	68	7	-	56	56,8	53,9	68	7,5	6,5	5	80	53,5	8	-	-
58	2,0	78	11,0	70,0	71	7	-	58	58,8	55,9	71	7,5	6,5	5	84	55,5	8	-	-
60	2,0	81	11,0	73,0	74	7	-	60	60,8	57,9	74	7,5	6,5	6	87	57,5	8	-	13
64	2,0	85	11,0	77,0	78	7	-	64	64,8	61,9	78	7,5	6,5	6	91	61,5	8	-	-
65	2,0	87	12,0	79,0	80	7	-	65	65,8	62,9	80	7,5	6,5	6	94	62,5	8	1,5	-
68	2,0	90	12,0	81,0	82	8	8	68	68,8	65,9	82	9,5	7	6	97	65,5	10	-	-
70	2,0	92	12,0	83,0	84</														